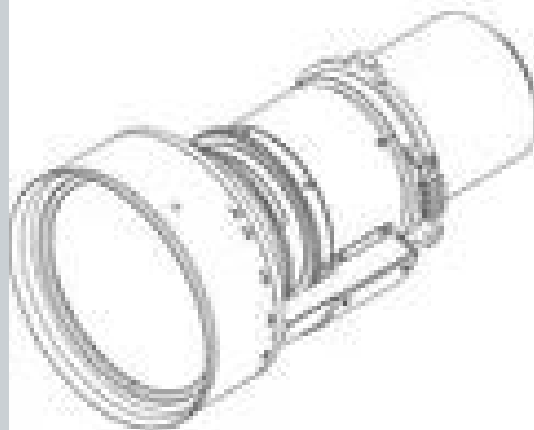


LENTE GC (1.2 - 1.5: 1)



Especificaciones del producto**LENTE GC (1.2 - 1.5: 1)**

Especificaciones generales	
Tipo de lente	LENTE GC (1.2 -1.5: 1)
ratio de desplazamiento	1.2 -1.5 : 1
Relación focal	2,2 (gran angular) -2,6 (telescopico)
Relación de zoom	1,25x
Distancia focal	25,5-31,8 mm
Rango de enfoque	50" -500"
Distancia de proyección	1,34-16.69 m
peso	Neto: 3 kg Bruto: 5,6 kg
zoom motorizado	Sí
foco motorizado	Sí

Generado en: 15 Mar 2023

Las especificaciones técnicas pueden estar sujetas a cambios sin previo aviso. Consulte www.barco.com para obtener la información más actual.