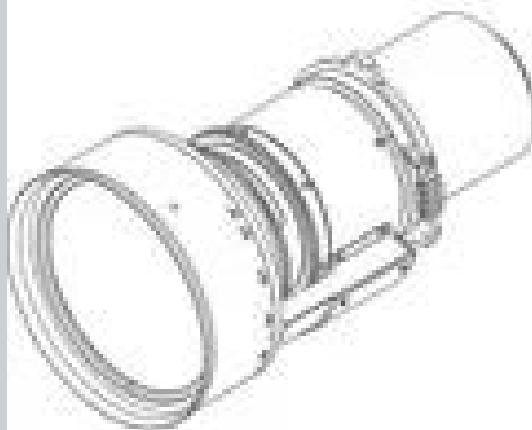


ОБЪЕКТИВ GC (1,2 - 1,5: 1)



Технические характеристики**ОБЪЕКТИВ GC (1,2 - 1,5: 1)**

Общие характеристики	
Тип объектива	ОБЪЕКТИВ GC (1,2 -1,5: 1)
Проекционное отношение	1.2 -1.5 : 1
Рабочий F/#	2,2 (широкоугольный)–2,6 (телеобъектив)
Коэффициент масштабирования	1,25x
Фокусное расстояние	25,5–31,8 мм
Диапазон фокусировки	50" -500"
Расстояние от проектора до экрана	1,34 – 16.69 м
Вес	Нетто: 3 кг Брутто: 5,6 кг
Моторизованное масштабирование	Да
Моторизованный фокус	Да

Создано: 16 Mar 2023

Технические характеристики могут изменяться без предварительного уведомления. Для получения самой последней информации посетите веб-сайт www.barco.com.