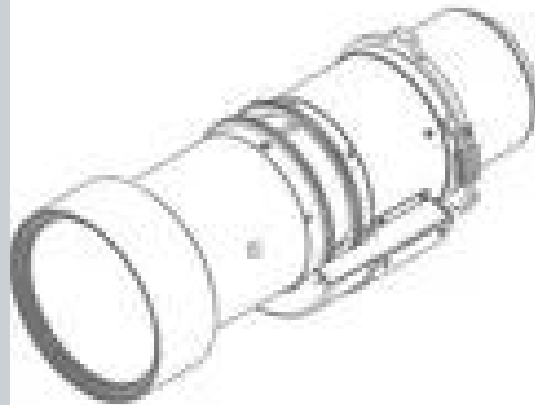


# OBIETTIVO GC+ (4,0 - 7,2 : 1)



**Specifiche tecniche****OBIETTIVO GC+ (4,0 - 7,2 : 1)**

Specifiche generali	
Tipo di obiettivo	OBIETTIVO GC+ (4,0 - 7,2 : 1)
Rapporto di proiezione	4,0 - 7,2 : 1
Funzionamento F/#	2,2 (grandangolo) - 2,6 (teleobiettivo)
Rapporto zoom	1,8x
Lunghezza focale	84,1-149,8 mm
Intervallo messa a fuoco	50" - 500"
Distanza di messa a fuoco	4,25 - 76,89 m
Peso	Peso netto: 3 kg Peso lordo: 5,6 kg
Zoom motorizzato	Si
Messa a fuoco motorizzata	Si

Generato il: 28 Apr 2023

Le informazioni e i dati forniti riguardano l'apparecchiatura descritta. Tuttavia ogni singolo articolo è soggetto a modifiche senza preavviso. <br /> L'ultima versione di questo opuscolo è disponibile all'indirizzo [www.barco.com](http://www.barco.com).