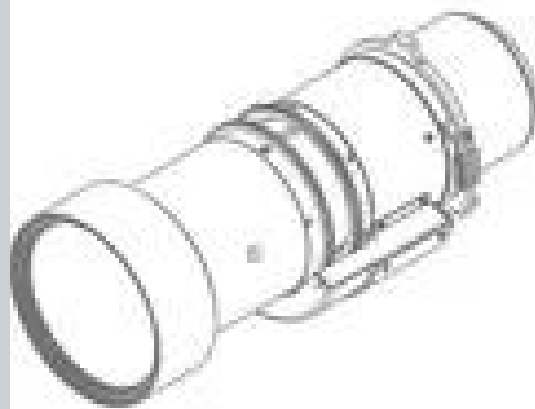


# LENTE GC+ (4,0 - 7,2: 1)



**Especificaciones del producto****LENTE GC+ (4,0 - 7,2: 1)****Especificaciones generales**

Tipo de lente	LENTE GC+ (4.0 -7.2: 1)
Relación focal F/#	2,2 (gran angular) -2,6 (telescopico)
Relación de zoom	1.8x
Relación de distancia de proyección	4.0 -7.2 : 1
Distancia focal	84,1-149,8 mm
Rango de enfoque	50° -500°
Distancia de proyección	4.25 -76.89 m
Zoom motorizado	Si
Enfoque motorizado	Si
Peso	Neto: 3 kgBruto: 5,6 kg

Generado en: 19 Feb 2025

© 2025 Barco nv. Todos los derechos reservados. Prohibida la reproducción total o parcial sin autorización por escrito. Todos los nombres de marcas y de productos son marcas comerciales, marcas comerciales registradas o nombres comerciales de sus respectivos titulares. Debido a la innovación continua, la información y las especificaciones técnicas están sujetas a cambios sin previa notificación. Consulta [www.barco.com](http://www.barco.com) para ver las especificaciones más recientes.