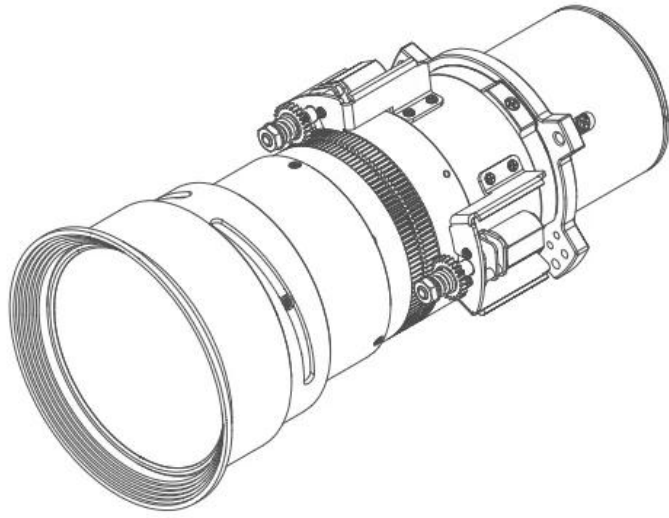


G 렌즈 (2.90-5.50: 1) 초장거리 줌



자세한 내용은 Barco에 문의하세요.

기술 사양**G 렌즈 (2.90-5.50: 1) 초장거리 줌****일반 사양**

| | |
|-------|----------------------|
| 렌즈 유형 | G렌즈(2.90~5.50:1) |
| 작동 F값 | 2.30(광각) -2.74(망원) |
| 줌 비율 | 1.9배 |
| 투사 비율 | 2.90 -5.50 : 1 |
| 초점 거리 | 42.60-80.90 mm |
| 초점 범위 | 50인치~300인치(최대 광학 성능) |
| 투사 거리 | 3.18 -34.77m |
| 전동 줌 | 지원 |
| 전동 초점 | 지원 |
| 중량 | 0.97 kg |

작성일: 13 Oct 2025

© 2025 Barco nv. All rights reserved. 서면 허가 없이 전체 또는 부분을 복제하는 것은 금지됩니다. 모든 브랜드명 및 제품명은 상표, 등록 상표 또는 해당 소유자의 상표입니다. 지속적인 혁신으로 인해 정보 및 기술 사양은 사전 고지 없이 변경될 수 있습니다. 최신 사양은 www.barco.com을(를) 확인하세요.