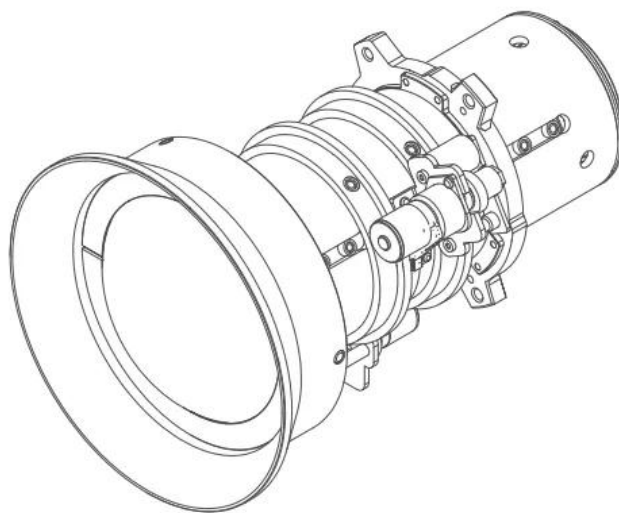


Obiettivo G (0,75-0,95 : 1) a focale corta + anello

(ottimizzati per la risoluzione WUXGA)



Per ulteriori informazioni, contatta Barco.

Specifiche tecniche**OBIETTIVO G (0,75-0,95 : 1) A FOCALE CORTA + ANELLO OBIETTIVO**

Specifiche generali	
Tipo di obiettivo	Obiettivo G (0,75-0,95 : 1)
Funzionamento F/#	2,30 (grandangolo) -2,53 (teleobiettivo)
Rapporto zoom	1,26x
Rapporto di proiezione	0,75 -0,95 : 1
Lunghezza focale	11,11-14,06 mm
Intervallo messa a fuoco	50" -300" (prestazioni ottiche complete)
Distanza di messa a fuoco	0,79 -6,21 m
Zoom motorizzato	Si
Messa a fuoco motorizzata	Si
Peso	0.69 kg

Generato il: 03 Nov 2023

Le informazioni e i dati forniti riguardano l'apparecchiatura descritta. Tuttavia ogni singolo articolo è soggetto a modifiche senza preavviso.
 L'ultima versione di questo opuscolo è disponibile all'indirizzo www.barco.com.