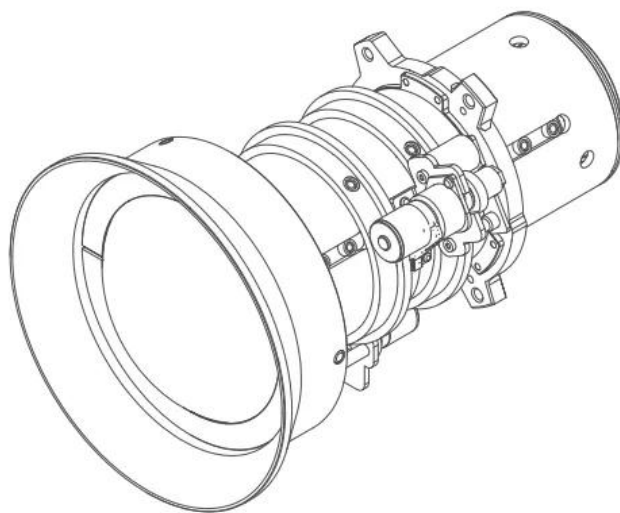


G 镜头 (0.75 - 0.95 : 1) 短距离 投射 + 镜头环

(针对 WUXGA 分辨率进行了优化)



要了解更多信息，请联系巴可公司。

技术规格**G 镜头 (0.75 - 0.95 : 1) 短距离投射 + 镜头环**

一般规格	
镜片类型	G 镜头 (0.75 - 0.95 : 1)
工作F/#	2.30 (广角) - 2.53 (远摄)
变焦倍率	1.26x
投射比例	0.75 - 0.95 : 1
焦距	11.11 - 14.06 毫米
对焦范围	50 英寸 - 300 英寸 (完整的光学性能)
可掷距离	0.79 - 6.21 m
机械放大	是
自动化聚焦	是
净重	0.69 千克

生成于: 03 Nov 2023

技术规格随时变化, 不会事先通知。请访问www.barco.com.cn, 获取更新信息。