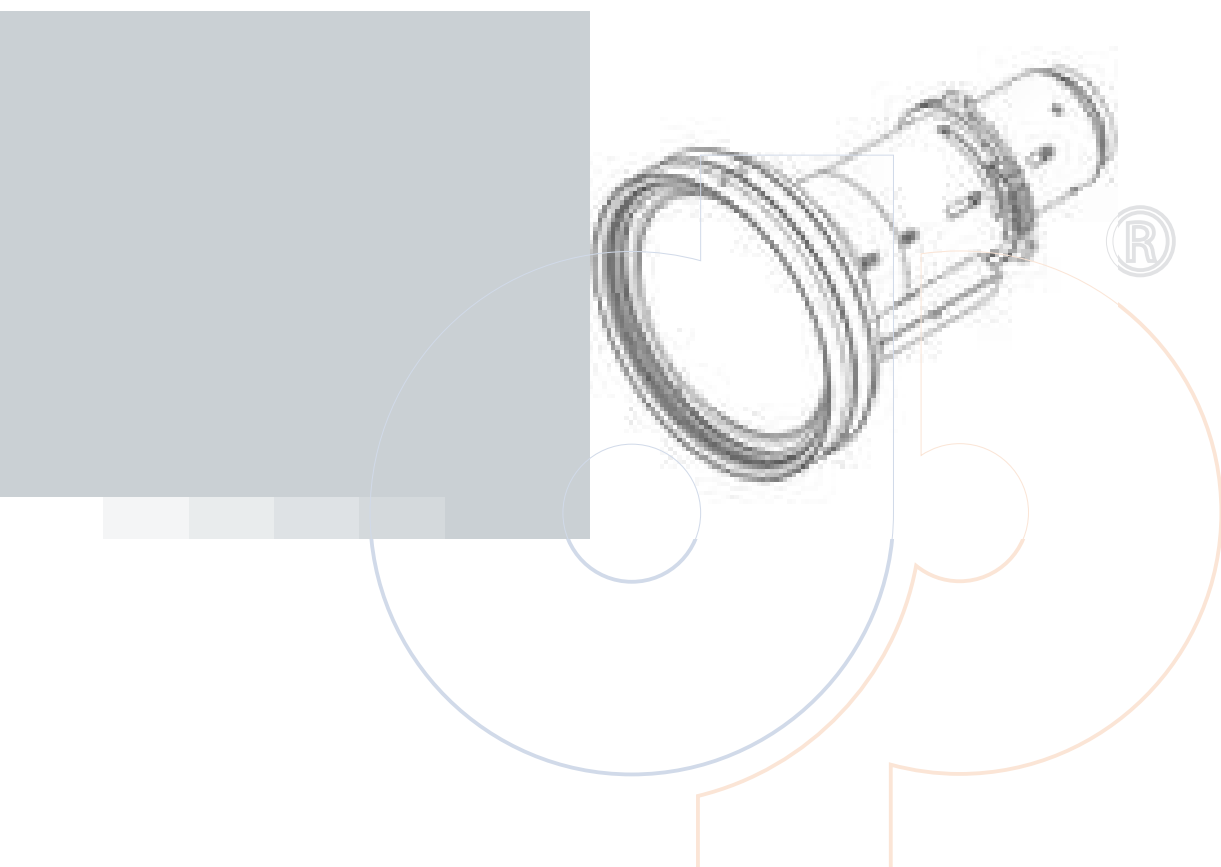


GC 镜头 (0.65 - 0.75 : 1)

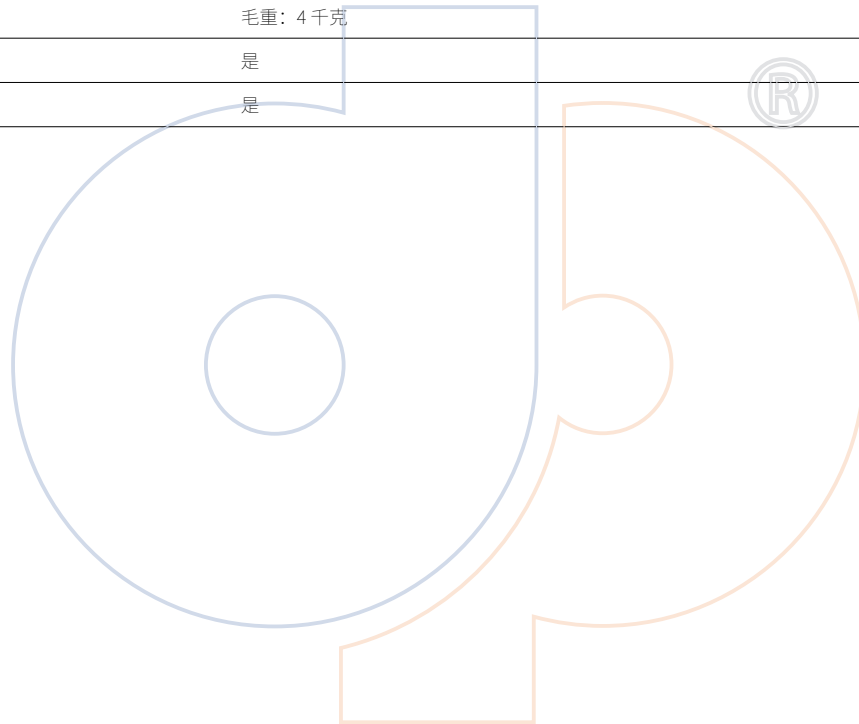


DynamicPDF

技术规格

GC 镜头 (0.65 - 0.75 : 1)

一般规格	
镜片类型	GC 镜头 (0.65-0.75 : 1)
投射比例	0.65 -0.75 : 1
工作F/#	2.2 (广角) -2.6 (远摄)
变焦倍率	1.15x
焦距	13.81-15.95 毫米
对焦范围	50" -500"
可掷距离	0.70 -8.08 m
净重	净重: 2.2 千克 毛重: 4 千克
机械放大	是
自动化聚焦	是



DynamicPDF

生成于: 01 Mar 2023

技术规格随时变化, 不会事先通知。请访问www.barco.com.cn, 获取更新信息。

ENABLING BRIGHT OUTCOMES

BARCO

www.barco.com