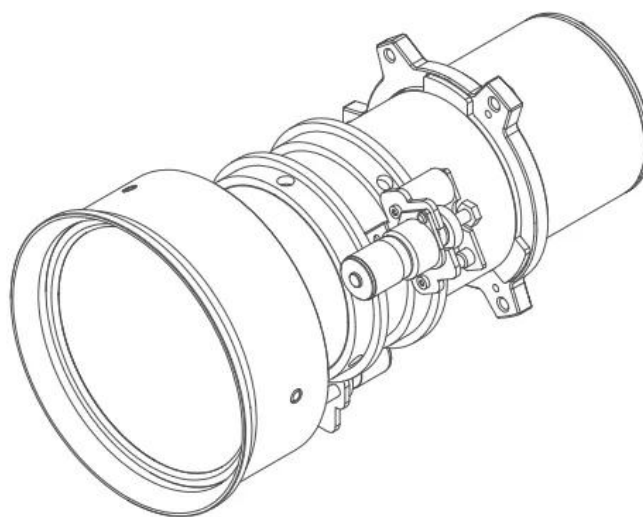


Lentille G (1,52-2,92:1)



Pour toute information complémentaire, veuillez contacter Barco.

Spécifications techniques**LENTILLE G (1,52-2,92:1)****Spécifications générales**

Type de lentilles	LENTILLE G (1,52 - 2,92:1)
Ouverture F/#	2,30 (large) -3,39 (télé)
Rapport de zoom	1,9 x
Ratio de projection	1.52 -2.92 : 1
Distance focale	22,56-42,87 mm
Plage de mise au point	50° – 300° (performances optiques optimales)
Distance de projection	1,61 -19.00 m
Zoom motorisé	Oui
Mise au point motorisée	Oui
Poids	0.79 kg

Créé le : 07 Jan 2025

© 2025 Barco nv. Tous droits réservés. La reproduction partielle ou intégrale sans autorisation écrite préalable est interdite. Les noms de marques ou de produits sont des marques commerciales, des marques déposées ou des appellations commerciales appartenant à leurs détenteurs respectifs. Pour des raisons d'innovation continue, les informations et les caractéristiques techniques sont susceptibles d'être modifiées sans préavis. Veuillez consulter www.barco.com pour les dernières spécifications.

www.barco.com

BARCO