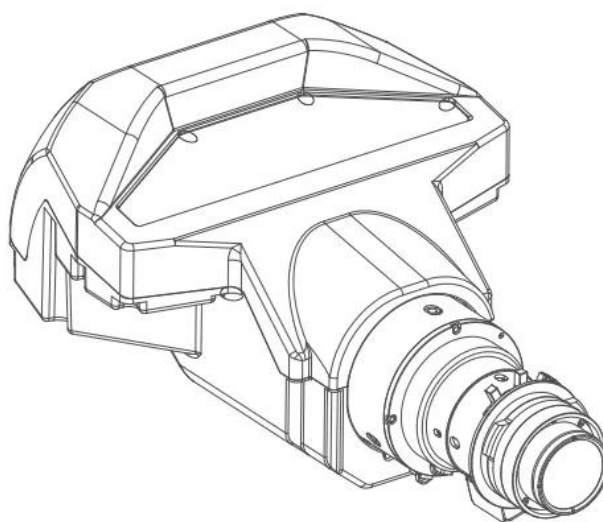


LENTE G (0,36:1) - UST

Lente de alcance ultracurto



Especificações técnicas**LENTE G (0,36:1) - UST****Especificações gerais**

Tipo de lente	LENTE G (0,36:1)
Razão de alcance	0.36 : 1
F/nº em funcionamento	2.4
Taxa de zoom	1
Comprimento de foco	9.5 mm
Faixa de Foco	120° – 400° (Desempenho óptico máximo)
Distância de alcance	0,96 -3.01 m
Peso	2.72 kg
Zoom Motorizado	N/D
Foco Motorizado	Sim

Gerada em: 09 Jul 2024

© 2024 Barco nv. Todos os direitos reservados. A reprodução total ou parcial sem permissão por escrito é proibida. Todos os nomes de marca e produto são marcas comerciais, marcas comerciais registradas ou nomes dos respectivos proprietários. Por causa da inovação contínua, as informações e as especificações técnicas estão sujeitas a alterações sem aviso prévio. Verifique www.barco.com para obter as especificações mais recentes.