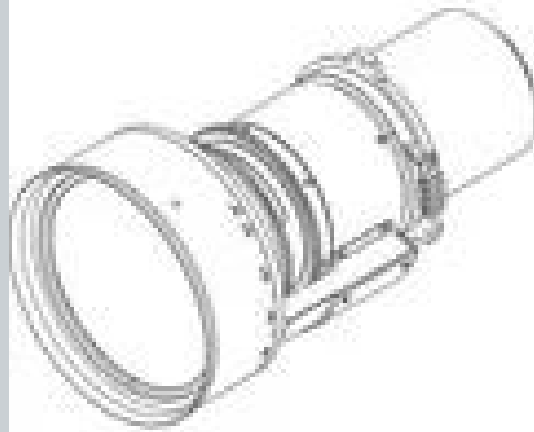


# GC+-OBJEKTIV (1,2–1,5 : 1)



**Technische Daten****GC+-OBJEKTIV (1,2-1,5 : 1)**

Allgemeine technische Daten	
Objektivtyp	GC-OBJEKTIV (1,2-1,5 : 1)
Brennweite	1,2 -1,5 : 1
Funktionsfähiger F/#	2,2 (breit) -2,6 (tele)
Zoomverhältnis	1,25x
Feste Brennweite	25,5-31,8 mm
Brennweitenbereich	50° -500°
Projektionsabstand	1,34 -16,69 m
Gewicht	Netto: 3 kg Brutto: 5,6 kg
Motorisierter Zoom	Ja
Motorisierter Fokus	Ja

Generiert am: 28 Apr 2023

Die angegebenen Informationen und Daten sind typisch für das beschriebene Gerät. Jede Spezifikation kann sich aber ohne vorherige Ankündigung ändern. Die aktuelle Version dieser Broschüre finden Sie unter [www.barco.com](http://www.barco.com).