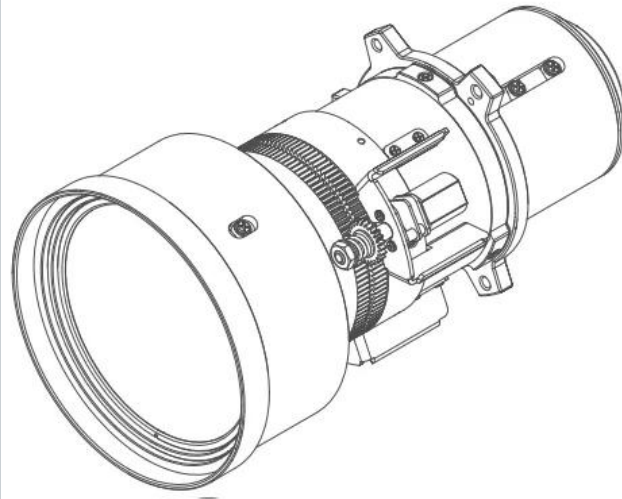


# G lens (1.22-1.53 : 1)



**Product specificaties****G LENS (1.22-1.53 : 1)**

General specifications	
Type lens	G LENS (1.22 -1.53 : 1)
Projectieverhouding	1.22 -1.53 : 1
Effectieve f-getal	2.00 (wide) -2.30 (tele)
Zoomverhouding	1.25x
Brandpuntsafstand	18.2 -22.6 mm
Focusbereik	50" – 300" (Full optical performance)
Projectieafstand	1.30 -9.93 m
Gewicht	0.92 kg
Gemotoriseerde zoom	Yes
Gemotoriseerde focus	Yes

Laatst bijgewerkt: 15 Mar 2023

© 2018 Barco nv. Alle rechten voorbehouden. Gehele of gedeeltelijke reproductie zonder schriftelijke toestemming is verboden. Alle merknamen en productnamen zijn handelsmerken, geregistreerde handelsmerken of handelsnamen van hun respectieve houders. Vanwege voortdurende innovatie kunnen informatie en technische specificaties zonder voorafgaande kennisgeving worden gewijzigd. Raadpleeg [www.barco.com](http://www.barco.com) voor de meest recente specificaties.