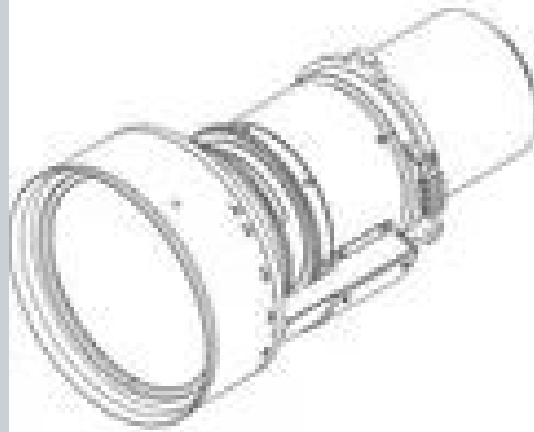


OBJECTIF GC (1,2 - 1,5:1)



Spécifications techniques**OBJECTIF GC (1,2 - 1,5:1)****Spécifications générales**

Type de lentilles	OBJECTIF GC (1,2 - 1,5:1)
Ouverture F/#	2,2 (large) -2,6 (télé)
Rapport de zoom	1,25 x
Ratio de projection	1.2 -1.5 : 1
Distance focale	25,5-31,8 mm
Plage de mise au point	50° -500°
Distance de projection	1,34 -16.69 m
Zoom motorisé	Oui
Mise au point motorisée	Oui
Poids	Net : 3 kg Brut : 5,6 kg

Créé le : 09 Jan 2025

© 2025 Barco nv. Tous droits réservés. La reproduction partielle ou intégrale sans autorisation écrite préalable est interdite. Les noms de marques ou de produits sont des marques commerciales, des marques déposées ou des appellations commerciales appartenant à leurs détenteurs respectifs. Pour des raisons d'innovation continue, les informations et les caractéristiques techniques sont susceptibles d'être modifiées sans préavis. Veuillez consulter www.barco.com pour les dernières spécifications.

www.barco.com

BARCO