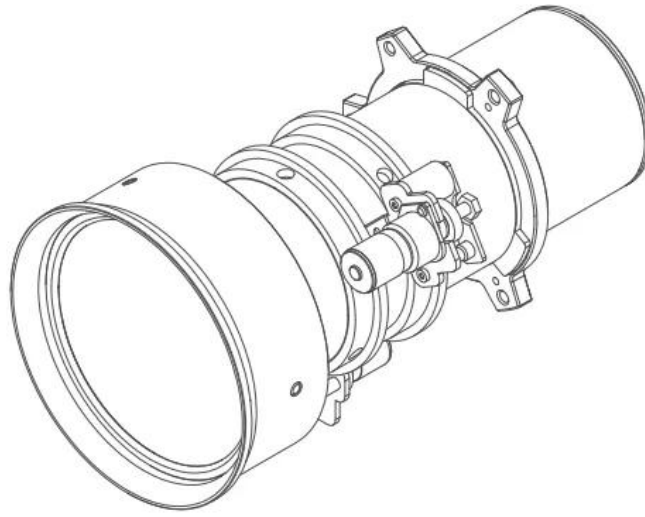


# G lens (1.52-2.92 : 1)



For more information please contact Barco.

**Product specificaties****G LENS (1.52-2.92 : 1)****Algemene specificaties**

Lenstype	G LENS (1.52 -2.92 : 1)
Effectieve F/#	2.30 (wide) -3.39 (tele)
Zoomverhouding	1.9x
Projectieverhouding	1.52 -2.92 : 1
Brandpuntsafstand	22.56 -42.87 mm
Focusbereik	50° – 300° (Full optical performance)
Projectieafstand	1.61 -19.00 m
Gemotoriseerde zoom	Yes
Gemotoriseerde focus	Yes
Gewicht	0.79 kg

Laatst bijgewerkt: 07 Jan 2025

© 2025 Barco nv. Alle rechten voorbehouden. Gehele of gedeeltelijke reproductie zonder schriftelijke toestemming is verboden. Alle merknamen en productnamen zijn handelsmerken, geregistreerde handelsmerken of handelsnamen van hun respectieve houders. Als gevolg van voortdurende innovatie kunnen informatie en technische specificaties zonder voorafgaande kennisgeving worden gewijzigd. Controleer [www.barco.com](http://www.barco.com) voor de nieuwste specificaties.

[www.barco.com](http://www.barco.com)

**BARCO**