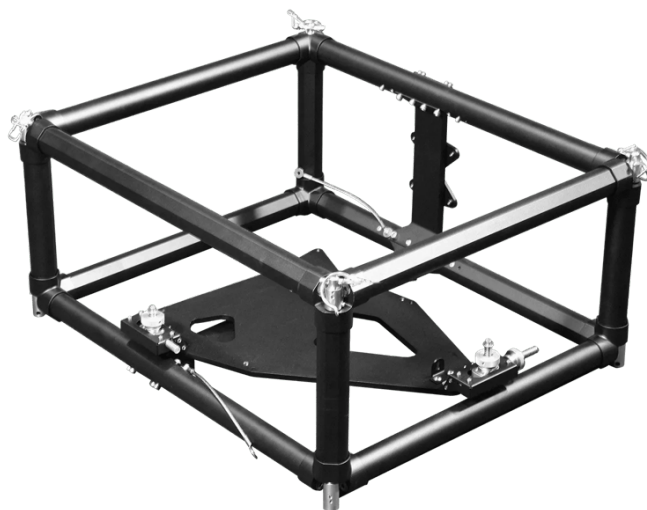


Cadre de montage F90

Cadre de montage réglable en 3 positions et empilable pour les projecteurs F90



Si votre projecteur F90 est installé sur le cadre de montage, vous pouvez utiliser la caisse de transport F90.