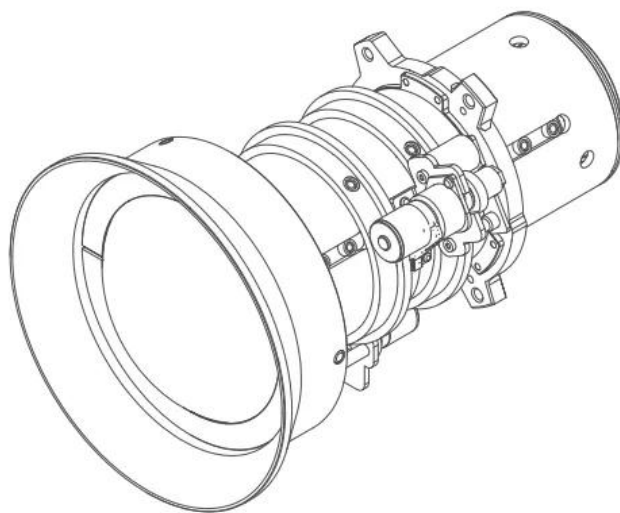


# G-объектив (0,75–0,95 : 1) Короткое фокусное

(оптимизирован для разрешения WUXGA)



Для получения дополнительных сведений обратитесь в  
компанию Varco.

**Технические характеристики****G-ОБЪЕКТИВ (0,75–0,95 : 1) КОРОТКОЕ ФОКУСНОЕ РАССТОЯНИЕ + КОЛЬЦО ОБЪЕКТИВА**

Общие характеристики	
Тип объектива	G-объектив (0,75-0,95 : 1)
Рабочий F/#	2,3 (широкоугольный)–2,53 (телеобъектив)
Коэффициент масштабирования	1,26x
Проекционное отношение	0.75 -0.95 : 1
Фокусное расстояние	11,11–14,06 мм
Диапазон фокусировки	50"–300" (полный оптический диапазон действия)
Расстояние от проектора до экрана	0,79 – 6,21 м
Моторизованное масштабирование	Да
Моторизованный фокус	Да
Вес	0,69 кг

Создано: 03 Nov 2023

Технические характеристики могут изменяться без предварительного уведомления. Для получения самой последней информации посетите веб-сайт [www.barco.com](http://www.barco.com).