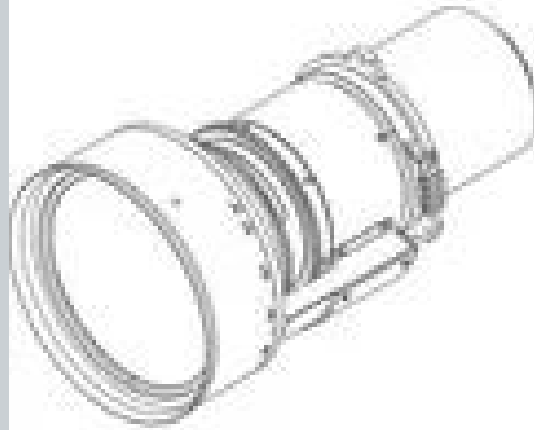


OBIETTIVO GC+ (1,2 - 1,5 : 1)



Specifiche tecniche**OBIETTIVO GC+ (1,2 - 1,5 : 1)**

Specifiche generali	
Tipo di obiettivo	OBIETTIVO GC (1,2 -1,5 : 1)
Rapporto di proiezione	1,2 -1,5 : 1
Funzionamento F/#	2,2 (grandangolo) -2,6 (teleobiettivo)
Rapporto zoom	1,25x
Lunghezza focale	25,5-31,8 mm
Intervallo messa a fuoco	50" -500"
Distanza di messa a fuoco	1,34 -16,69 m
Peso	Peso netto: 3 kg Peso lordo: 5,6 kg
Zoom motorizzato	Si
Messa a fuoco motorizzata	Si

Generato il: 28 Apr 2023

Le informazioni e i dati forniti riguardano l'apparecchiatura descritta. Tuttavia ogni singolo articolo è soggetto a modifiche senza preavviso.
 L'ultima versione di questo opuscolo è disponibile all'indirizzo www.barco.com.