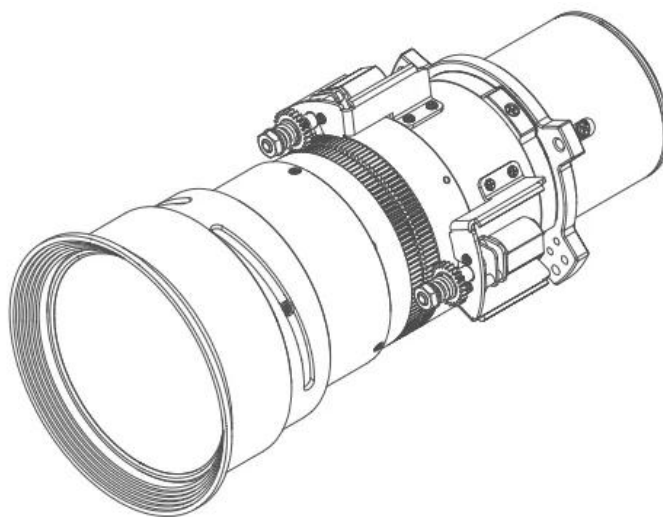


# Lente G (2.90-5.50 : 1) zoom ultralongo



Para mais informações, entre em contato com a Barco.

**Especificações técnicas****LENTE G (2.90-5.50 : 1) ZOOM ULTRALONGO****Especificações Gerais**

Tipo de lente	LENTE G (2,90 -5,50: 1)
F/nº em funcionamento	2.30 (largo) -2,74 (tele)
Proporção de zoom	1,9x
Razão de alcance	2.90 -5.50 : 1
Comprimento focal	42,60-80,90 mm
Faixa de foco	50° – 300° (Desempenho óptico máximo)
Distância de projeção	3,18 -34.77 m
Zoom motorizado	Sim
Foco Motorizado	Sim
Peso	0,97 kg

Gerada em: 05 Feb 2025

© 2025 Barco nv. Todos os direitos reservados. A reprodução total ou parcial sem permissão por escrito é proibida. Todos os nomes de marca e produto são marcas comerciais, marcas comerciais registradas ou nomes dos respectivos proprietários. Por causa da inovação contínua, as informações e as especificações técnicas estão sujeitas a alterações sem aviso prévio. Verifique [www.barco.com](http://www.barco.com) para obter as especificações mais recentes.

[www.barco.com](http://www.barco.com)

**BARCO**