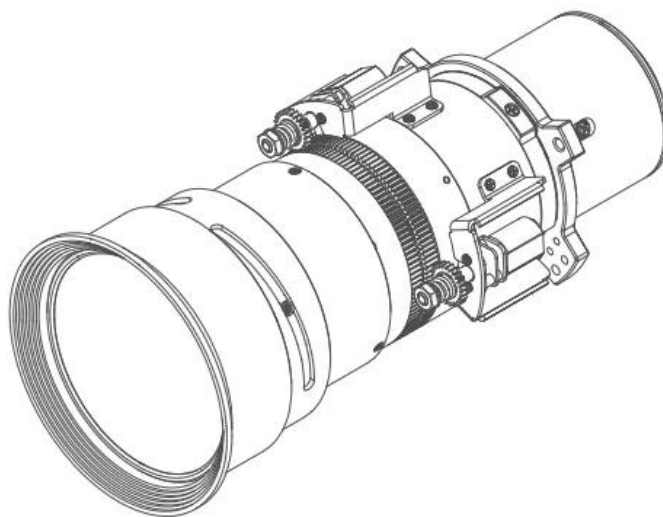


G-объектив (2,90–5,50 : 1), длиннофокусный



Для получения дополнительных сведений обратитесь в
компанию Varco.

Технические характеристики**G-ОБЪЕКТИВ (2,90-5,50 : 1), ДЛИННОФОКУСНЫЙ****Общие технические характеристики**

Тип линзы	G-объектив (2,9-5,5 : 1)
Рабочая диафрагма, F/#	2,3 (широкоугольный)-2,74 (телеобъектив)
Кратность зума	1,9x
Проекционное отношение	2.90 -5.50 : 1
Фокусное расстояние	42,60-80,90 мм
Диапазон фокусировки	50"-300" (полный оптический диапазон действия)
Проекционное расстояние	3,18 - 34.77 м
Моторизованный зум	Да
Моторизованная фокусировка	Да
Вес	0.97 кг

Создано: 13 Oct 2025

© 2025 Барко нв. Все права защищены. Полное или частичное воспроизведение без письменного разрешения запрещено. Все названия брендов и продуктов являются товарными знаками, зарегистрированными товарными знаками или торговыми наименованиями соответствующих владельцев. В связи с непрерывными обновлениями информация и технические характеристики могут меняться без предварительного уведомления. Пожалуйста, проверьте www.barco.com для получения последних спецификаций.

www.barco.com

BARCO