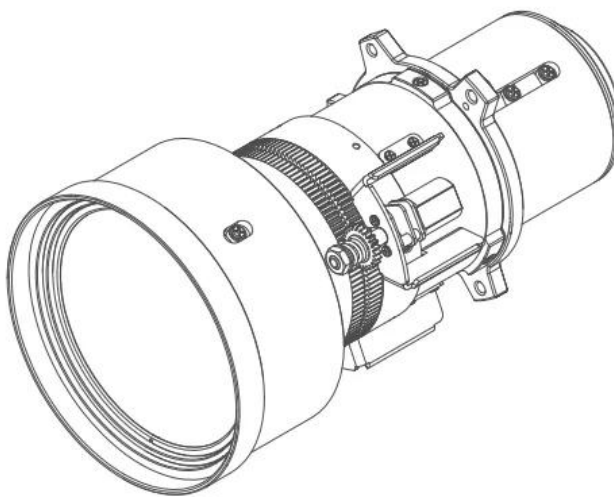


Obiettivi G (1,22-1,53 : 1)



Specifiche tecniche**OBIETTIVI G (1,22-1,53 : 1)**

Specifiche generali	
Tipo di obiettivo	OBIETTIVI G (1,22 -1,53 : 1)
Rapporto di proiezione	1,22 -1,53 : 1
Funzionamento F/#	2,00 (grandangolo) -2,30 (teleobiettivo)
Rapporto zoom	1,25x
Lunghezza focale	18,2-22,6 mm
Intervallo messa a fuoco	50" -300" (prestazioni ottiche complete)
Distanza di messa a fuoco	1,30 -9,93 m
Peso	0.92 kg
Zoom motorizzato	Si
Messa a fuoco motorizzata	Si

Generato il: 15 Mar 2023

Le informazioni e i dati forniti riguardano l'apparecchiatura descritta. Tuttavia ogni singolo articolo è soggetto a modifiche senza preavviso.
 L'ultima versione di questo opuscolo è disponibile all'indirizzo www.barco.com.