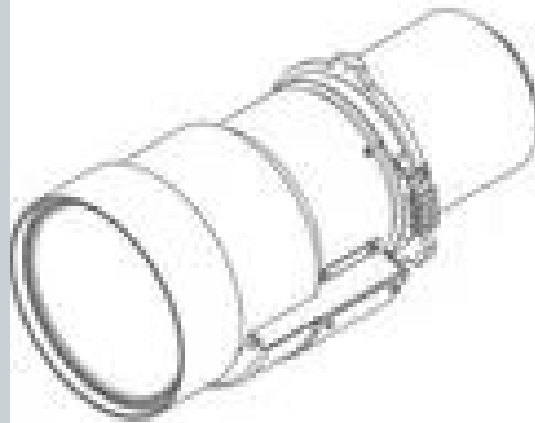


OBJECTIF GC (1,5 - 2,0:1)



Spécifications techniques**OBJECTIF GC (1,5 - 2,0:1)**

Spécifications générales	
Type de lentille	OBJECTIF GC (1,5 - 2,0:1)
Ratio de projection	1,5 -2,0 : 1
F/# actif	2 (large) -2,2 (télé)
Rapport de zoom	1,33 x
Distance focale	31,8-42,1 mm
Plage de mise au point	50" -500"
Distance de projection	1,64 -21.75 m
Poids	Net : 3,5 kg Brut : 5,5 kg
Zoom motorisé	Oui
Mise au point motorisée	Oui

Créé le : 15 Mar 2023

Les spécifications techniques sont susceptibles d'être modifiées sans préavis. Veuillez consulter les dernières informations disponibles sur www.barco.com.