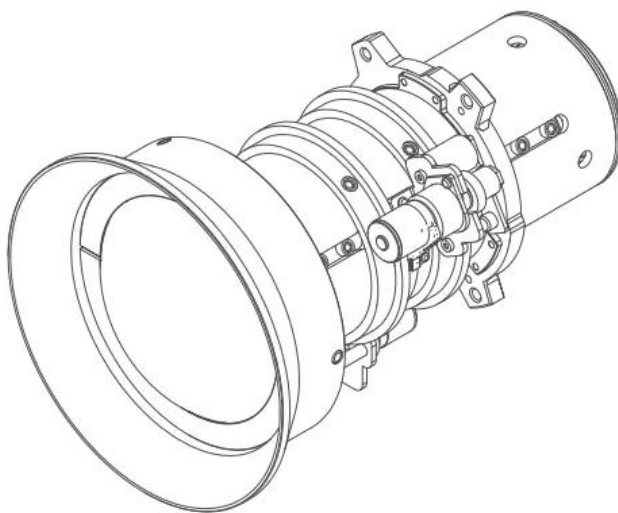


# Lente G (0,75 - 0,95:1) Distancia de proyección

(optimizado para resolución WUXGA)



Para obtener más información, póngase en contacto con Barco.

**Especificaciones del producto****LENTE G (0,75 - 0,95:1) DISTANCIA DE PROYECCIÓN CORTA + ANILLO DE LENTE**

| Especificaciones generales |   |
|----------------------------|---|
| Tipo de lente              | Lente G (0,75-0,95 : 1)                 |
| Relación focal             | 2,30 (gran angular) -2,53 (telescopico) |
| Relación de zoom           | 1,26x                                   |
| ratio de desplazamiento    | 0,75 -0,95 : 1                          |
| Distancia focal            | 11,11-14,06 mm                          |
| Rango de enfoque           | 50"-300" (Rendimiento óptico completo)  |
| Distancia de proyección    | 0,79-6.21 m                             |
| zoom motorizado            | Si                                      |
| foco motorizado            | Si                                      |
| peso                       | 0.69 kg                                 |

Generado en: 03 Nov 2023

Las especificaciones técnicas pueden estar sujetas a cambios sin previo aviso. Consulte [www.barco.com](http://www.barco.com) para obtener la información más actual.