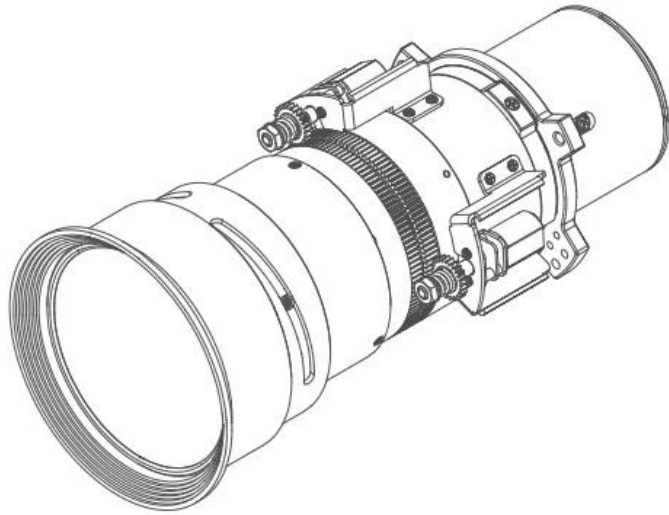


# G-Objektiv (2,90–5,50 : 1) Ultraweitzzoom



Weitere Informationen erhalten Sie von Barco.

**Technische Daten****G-OBJEKTIV (2,90–5,50 : 1) ULTRAWEITZOOM****Allgemeine Daten**

Objektivtyp	G-Objektiv (2,90–5,50 : 1)
Funktionsfähiger F/#	2,30 (breit) -2,74 (tele)
Zoomfaktor	1,9x
Projektionsverhältnis	2.90 -5.50 : 1
Brennweite	42,60-80,90 mm
Fokusbereich	50° – 300° (volle optische Leistung)
Projektionsabstand	3,18 -34,77 m
Motorisierter Zoom	Ja
Motorisierter Fokus	Ja
Gewicht	0.97 kg

Generiert am: 31 Jan 2025

© 2025 Barco nv. Alle Rechte vorbehalten. Die vollständige oder teilweise Reproduktion ohne schriftliche Genehmigung ist nicht gestattet. Alle Markennamen und Produktnamen sind Marken, eingetragene Marken oder Handelsnamen ihrer jeweiligen Inhaber. Aufgrund fortlaufender Innovationen können sich Informationen und technische Spezifikationen ohne vorherige Ankündigung ändern. Die neuesten Spezifikationen finden Sie unter [www.barco.com](http://www.barco.com).

[www.barco.com](http://www.barco.com)

**BARCO**