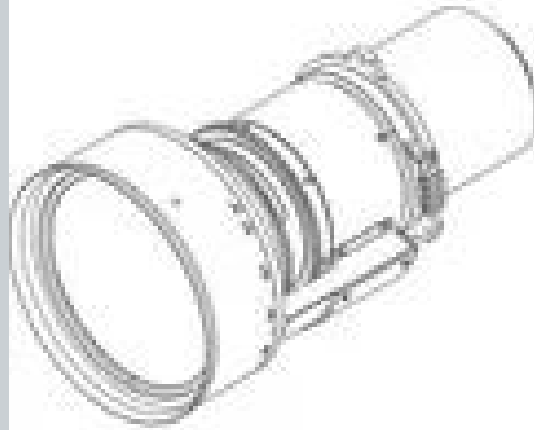


# GC 镜头 Plus (1.2 - 1.5: 1)



**技术规格****GC 镜头 PLUS (1.2 - 1.5: 1)****一般规格**

镜头类型	GC+ 镜头 (1.2-1.5:1)
工作 F/#	2.2 (广角) -2.6 (远摄)
变焦倍数	1.25x
投射比	1.2 -1.5: 1
焦距	25.5-31.8 毫米
对焦范围	50" -500"
投影距离	1.34 -16.69 米
电动变焦	是
电动调焦	是
重量	净重: 3 公斤 毛重: 5.6 公斤

生成于: 01 Apr 2025

© 2025 巴可公司。保留所有权利。未经书面许可, 禁止全部或部分复制。所有品牌名称和产品名称均为其各自持有者的商标、注册商标或商号。由于不断创新, 信息和技术规格如有变更, 恕不另行通知。请查看[www.barco.com.cn](http://www.barco.com.cn)以了解最新规格。