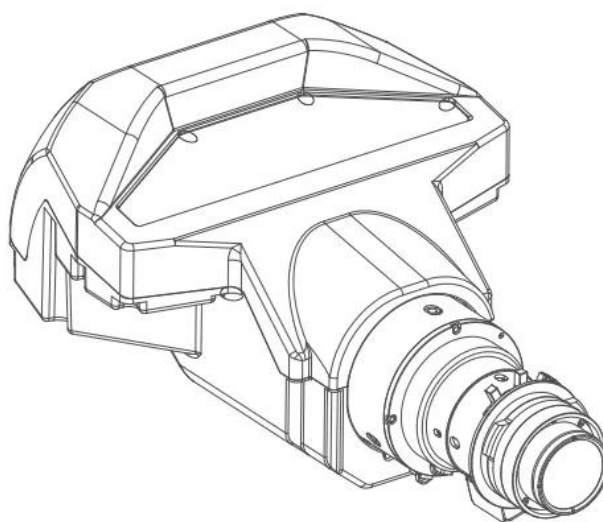


OBJETIVO G (0,36:1) - UST

Objetivo de distancia de proyección ultracorta



Especificaciones del producto**OBJETIVO G (0,36:1) - UST**

Especificaciones generales	
Tipo de lente	OBJETIVO G (0,36:1)
ratio de desplazamiento	0,36 : 1
Relación focal	2.4
Relación de zoom	1
Distancia focal	9.5 mm
Rango de enfoque	120" -400" (Rendimiento óptico completo)
Distancia de proyección	0,96-3.01 m
peso	2.72 kg
zoom motorizado	N/D
foco motorizado	Si

Generado en: 15 Mar 2023

Las especificaciones técnicas pueden estar sujetas a cambios sin previo aviso. Consulte www.barco.com para obtener la información más actual.