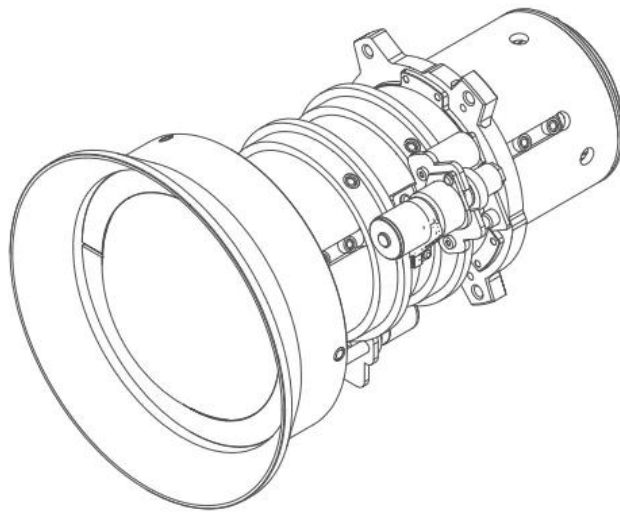


G lens (0.75 - 0.95 : 1) Short Throw + lens ring

(optimiert für WUXGA-Auflösung)



Wenden Sie sich an Barco, wenn Sie weitere Informationen wünschen.

Technische Daten**G LENS (0.75 - 0.95 : 1) SHORT THROW + LENS RING**

| Allgemeine technische Daten | |
|-----------------------------|---------------------------------------|
| Objektivtyp | G lens (0.75 -0.95 : 1) |
| Funktionsfähiger F/# | 2.30 (wide) -2.53 (tele) |
| Zoomverhältnis | 1.26x |
| Brennweite | 0.75 -0.95 : 1 |
| Feste Brennweite | 11.11 -14.06 mm |
| Brennweitenbereich | 50° – 300° (Full optical performance) |
| Projektionsabstand | 0.79 -6.21 m |
| Motorisierter Zoom | Yes |
| Motorisierter Fokus | Yes |
| Gewicht | 0.69 kg |

Generiert am: 03 Nov 2023

Die angegebenen Informationen und Daten sind typisch für das beschriebene Gerät. Jede Spezifikation kann sich aber ohne vorherige Ankündigung ändern. Die aktuelle Version dieser Broschüre finden Sie unter www.barco.com.