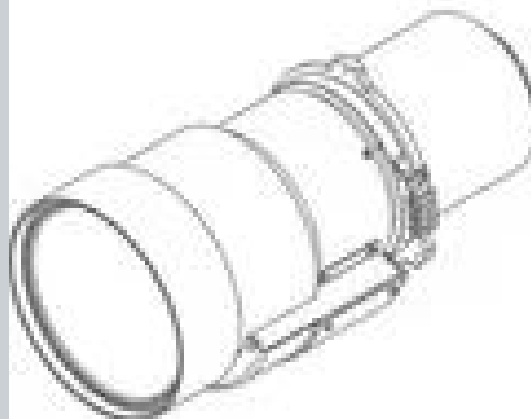


LENTE GC+ (1,5 - 2,0: 1)



Especificaciones del producto**LENTE GC+ (1,5 - 2,0: 1)****Especificaciones generales**

Tipo de lente	LENTE GC+ (1.5 -2.0: 1)
Relación focal F/#	2 (ancho) -2,2 (tele)
Relación de zoom	1,33x
Relación de distancia de proyección	1.5 -2.0 : 1
Distancia focal	31,8 -42,1 mm
Rango de enfoque	50° -500°
Distancia de proyección	1,64-21.75 m
Zoom motorizado	Sí
Enfoque motorizado	Sí
Peso	Neto: 3.5 kgBruto: 5,5 kg

Generado en: 01 Apr 2025

© 2025 Barco nv. Todos los derechos reservados. Prohibida la reproducción total o parcial sin autorización por escrito. Todos los nombres de marcas y de productos son marcas comerciales, marcas comerciales registradas o nombres comerciales de sus respectivos titulares. Debido a la innovación continua, la información y las especificaciones técnicas están sujetas a cambios sin previa notificación. Consulta www.barco.com para ver las especificaciones más recientes.