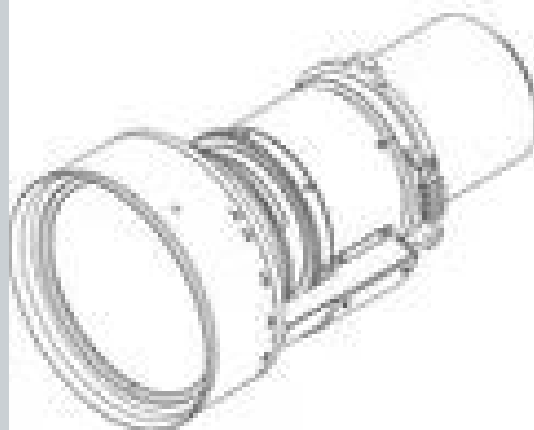


# Lente GC Plus (1,2 - 1,5: 1)



**Especificações técnicas****LENTE GC PLUS (1,2 - 1,5: 1)****Especificações Gerais**

Tipo de lente	LENTE GC+ (1,2 -1,5:1)
F/nº em funcionamento	2,2 (largo) -2,6 (tele)
Proporção de zoom	1,25x
Razão de alcance	1,2 -1,5 : 1
Comprimento focal	25,5-31,8 mm
Faixa de foco	50" -500"
Distância de projeção	1,34 -16.69 m
Zoom motorizado	Sim
Foco Motorizado	Sim
Peso	Líquido: 3 kg Bruto: 5,6 kg

Gerada em: 01 Apr 2025

© 2025 Barco nv. Todos os direitos reservados. A reprodução total ou parcial sem permissão por escrito é proibida. Todos os nomes de marca e produto são marcas comerciais, marcas comerciais registradas ou nomes dos respectivos proprietários. Por causa da inovação contínua, as informações e as especificações técnicas estão sujeitas a alterações sem aviso prévio. Verifique [www.barco.com](http://www.barco.com) para obter as especificações mais recentes.