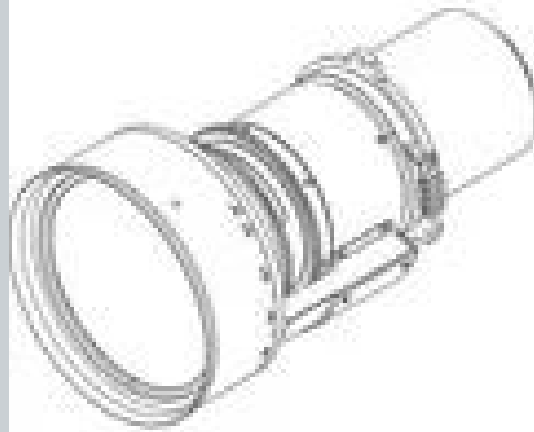


# LENTE GC (1,2 - 1,5:1)



**Especificações técnicas****LENTE GC (1,2 - 1,5:1)**

Especificações gerais	
Tipo de lente	LENTE GC (1,2 -1,5:1)
Razão de alcance	1,2 -1,5 : 1
F/nº em funcionamento	2,2 (largo) -2,6 (tele)
Taxa de zoom	1,25x
Comprimento de foco	25,5-31,8 mm
Faixa de Foco	50° -500°
Distância de alcance	1,34 -16.69 m
Peso	Líquido: 3 kg Bruto: 5,6 kg
Zoom Motorizado	Sim
Foco Motorizado	Sim

Gerada em: 15 Mar 2023

Especificações técnicas estão sujeitas a alterações sem aviso prévio. Consulte [www.barco.com](http://www.barco.com) para as últimas informações.