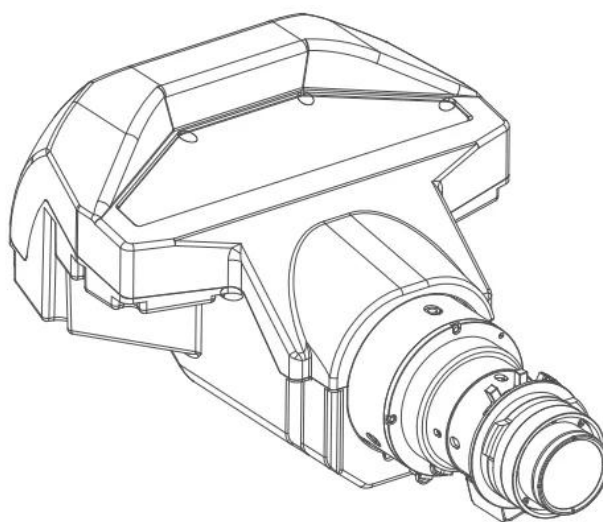


OBIETTIVI G (0,36:1) - UST

Obiettivo per proiettori a focale ultra corta



Specifiche tecniche**OBIETTIVI G (0,36:1) - UST**

Specifiche generali	
Tipo di obiettivo	OBIETTIVI G (0,36 : 1)
Rapporto di proiezione	0,36 : 1
Funzionamento F/#	2.4
Rapporto zoom	1
Lunghezza focale	9.5 mm
Intervallo messa a fuoco	120" -400" (prestazioni ottiche complete)
Distanza di messa a fuoco	0,96 -3,01 m
Peso	2.72 kg
Zoom motorizzato	N/D
Messa a fuoco motorizzata	Si

Generato il: 15 Mar 2023

Le informazioni e i dati forniti riguardano l'apparecchiatura descritta. Tuttavia ogni singolo articolo è soggetto a modifiche senza preavviso.
 L'ultima versione di questo opuscolo è disponibile all'indirizzo www.barco.com.