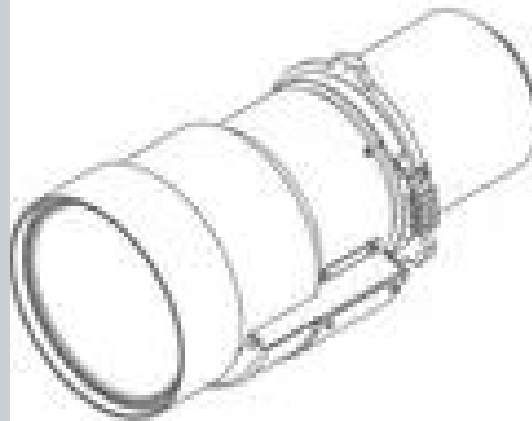


GC+-OBJEKTIV (1,5–2,0 : 1)



Technische Daten**GC+-OBJEKTIV (1,5–2,0 : 1)**

Allgemeine technische Daten	
Objektivtyp	GC+-OBJEKTIV (1,5–2,0 : 1)
Brennweite	1,5 -2,0 : 1
Funktionsfähiger F/#	2 (breit) -2,2 (tele)
Zoomverhältnis	1,33x
Feste Brennweite	31,8-42,1 mm
Brennweitenbereich	50° -500°
Projektionsabstand	1,64 -21,75 m
Gewicht	Netto: 3,5 kg Brutto: 5,5 kg
Motorisierter Zoom	Ja
Motorisierter Fokus	Ja

Generiert am: 28 Apr 2023

Die angegebenen Informationen und Daten sind typisch für das beschriebene Gerät. Jede Spezifikation kann sich aber ohne vorherige Ankündigung ändern. Die aktuelle Version dieser Broschüre finden Sie unter www.barco.com.