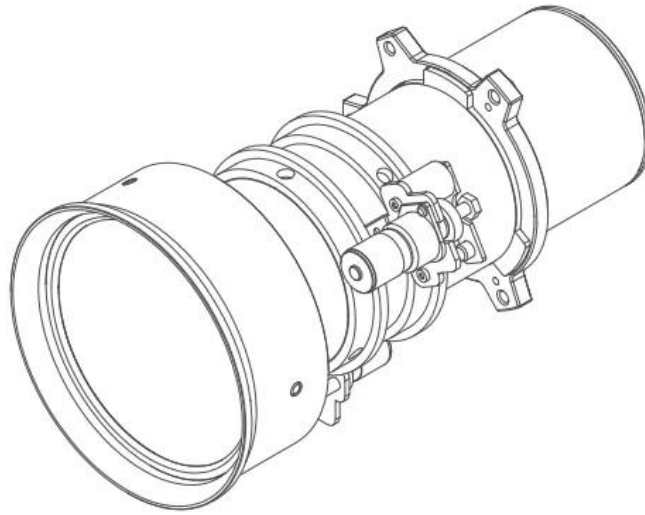


Lente G (1,52-2,92 : 1)



Para obter mais informações, entre em contato com a Barco.

Especificações técnicas**LENTE G (1,52-2,92 : 1)**

| Especificações gerais | |
|-----------------------|---------------------------------------|
| Tipo de lente | LENTE G (1,52 -2,92:1) |
| Razão de alcance | 1.52 -2.92 : 1 |
| F/nº em funcionamento | 2.30 (largo) -3,39 (tele) |
| Taxa de zoom | 1,9x |
| Comprimento de foco | 22,56-42,87 mm |
| Faixa de Foco | 50" – 300" (Desempenho óptico máximo) |
| Distância de alcance | 1,61 -19.00 m |
| Peso | 0.79 kg |
| Zoom Motorizado | Sim |
| Foco Motorizado | Sim |

Gerada em: 15 Mar 2023

Especificações técnicas estão sujeitas a alterações sem aviso prévio. Consulte www.barco.com para as últimas informações.