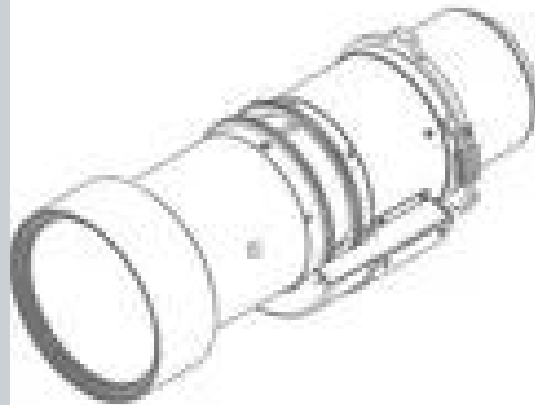


LENTE GC+ (4,0 - 7,2:1)



Especificações técnicas**LENTE GC+ (4,0 - 7,2:1)**

Especificações gerais	
Tipo de lente	LENTE GC+ (4,0 -7,2:1)
Razão de alcance	4,0 -7,2 : 1
F/nº em funcionamento	2,2 (largo) -2,6 (tele)
Taxa de zoom	1,8x
Comprimento de foco	84,1-149,8 mm
Faixa de Foco	50" -500"
Distância de alcance	4,25 -76.89 m
Peso	Líquido: 3 kg Bruto: 5,6 kg
Zoom Motorizado	Sim
Foco Motorizado	Sim

Gerada em: 28 Apr 2023

Especificações técnicas estão sujeitas a alterações sem aviso prévio. Consulte www.barco.com para as últimas informações.