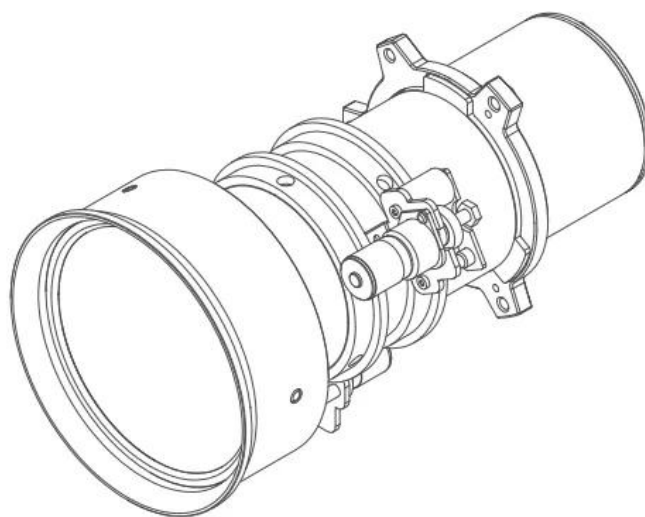


G-объектив (1,52-2,92 : 1)



Для получения дополнительных сведений обращайтесь в компанию Барго.

Технические характеристики**G-ОБЪЕКТИВ (1,52-2,92 : 1)**

Общие характеристики	
Тип объектива	G-объектив (1,52-2,92 : 1)
Проекционное отношение	1.52 -2.92 : 1
Рабочий F/#	2,3 (широкоугольный)-3,39 (телеобъектив)
Коэффициент масштабирования	1,9x
Фокусное расстояние	22,56-42,87 мм
Диапазон фокусировки	50"-300" (полный оптический диапазон действия)
Расстояние от проектора до экрана	1,61 – 19.00 м
Вес	0.79 кг
Моторизованное масштабирование	Да
Моторизованный фокус	Да

Создано: 15 Mar 2023

Технические характеристики могут изменяться без предварительного уведомления. Для получения самой последней информации посетите веб-сайт www.barco.com.