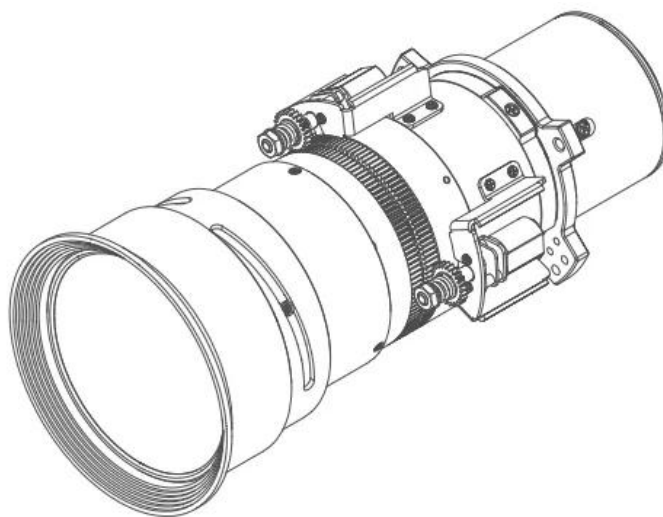


Obiettivo G (2.90-5.50: 1) zoom ultra lungo



Per ulteriori informazioni contattare Barco.

Specifiche tecniche**OBIETTIVO G (2.90-5.50: 1) ZOOM ULTRA LUNGO****Specifiche generali**

Tipo di lente	OBIETTIVI G (2,90 -5,50 : 1)
Funzionamento F/#	2,30 (grandangolo) -2,74 (teleobiettivo)
Rapporto di zoom	1,9x
Rapporto focale	2.90 -5.50 : 1
Lunghezza focale	42,60-80,90 mm
Gamma di messa a fuoco	50° -300° (prestazioni ottiche complete)
Distanza di proiezione	3,18 -34,77 m
Zoom motorizzato	Si
Messa a fuoco motorizzata	Si
Peso	0.97 kg

Generato il: 05 Feb 2025

© 2025 Barco nv. Tutti i diritti riservati. La riproduzione totale o parziale è proibita in assenza di autorizzazione scritta. Tutti i nomi di marchi e di prodotti sono marchi, marchi registrati o nomi commerciali dei rispettivi proprietari. A causa delle continue innovazioni, le informazioni e le specifiche tecniche sono soggette a modifiche senza preavviso. Controlla www.barco.com per le specifiche più recenti.