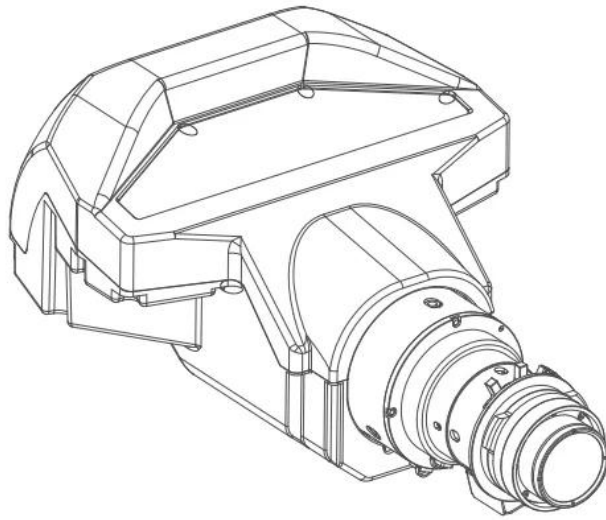


G-OBJEKTIV (0,36:1) – UST

Ultra-Kurzdistanz-Wechselobjektive



Technische Daten**G-OBJEKTIV (0,36:1) – UST**

Allgemeine technische Daten	
Objektivtyp	G-OBJEKTIV (0,36 : 1)
Brennweite	0,36 : 1
Funktionsfähiger F/#	2.4
Zoomverhältnis	1
Feste Brennweite	9.5 mm
Brennweitenbereich	120° – 400° (volle optische Leistung)
Projektionsabstand	0,96 -3,01 m
Gewicht	2.72 kg
Motorisierter Zoom	Nicht verfügbar
Motorisierter Fokus	Ja

Generiert am: 15 Mar 2023

Die angegebenen Informationen und Daten sind typisch für das beschriebene Gerät. Jede Spezifikation kann sich aber ohne vorherige Ankündigung ändern. Die aktuelle Version dieser Broschüre finden Sie unter www.barco.com.