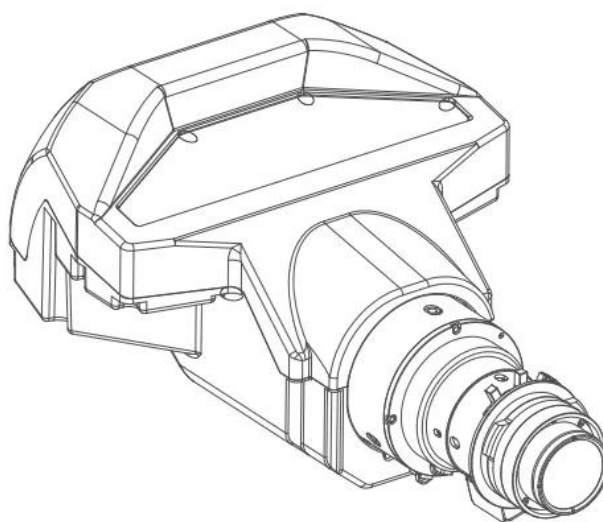


LENTILLE G (0,36:1) - UST

Lentille à distance de projection ultracourte



Spécifications techniques**LENTILLE G (0,36:1) - UST****Spécifications générales**

Type de lentille	LENTILLE G (0,36:1)
Ratio de projection	0.36 : 1
F/# actif	2.4
Rapport de zoom	1
Distance focale	9.5 mm
Plage de mise au point	120° – 400° (performances optiques optimales)
Distance de projection	0,96 -3.01 m
Poids	2.72 kg
Zoom motorisé	S.O.
Mise au point motorisée	Oui

Créé le : 09 Jul 2024

© 2024 Barco nv. Tous droits réservés. La reproduction partielle ou intégrale sans autorisation écrite préalable est interdite. Les noms de marques ou de produits sont des marques commerciales, des marques déposées ou des appellations commerciales appartenant à leurs détenteurs respectifs. Pour des raisons d'innovation continue, les informations et les caractéristiques techniques sont susceptibles d'être modifiées sans préavis. Veuillez consulter www.barco.com pour les dernières spécifications.

www.barco.com

BARCO