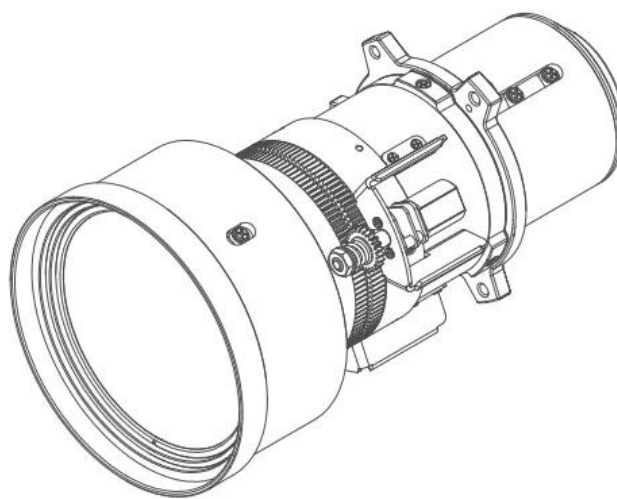


# Lente G (1,22-1,53 : 1)



**Especificaciones del producto****LENTE G (1,22-1,53 : 1)**

Especificaciones generales	
Tipo de lente	OBJETIVO G (1,22-1,53:1)
ratio de desplazamiento	1.22 -1.53 : 1
Relación focal	2,00 (gran angular) -2,30 (telescopico)
Relación de zoom	1,25x
Distancia focal	18,2-22,6 mm
Rango de enfoque	50 "-300" (Rendimiento óptico completo)
Distancia de proyección	1,30-9.93 m
peso	0.92 kg
zoom motorizado	Si
foco motorizado	Si

Generado en: 15 Mar 2023

Las especificaciones técnicas pueden estar sujetas a cambios sin previo aviso. Consulte [www.barco.com](http://www.barco.com) para obtener la información más actual.